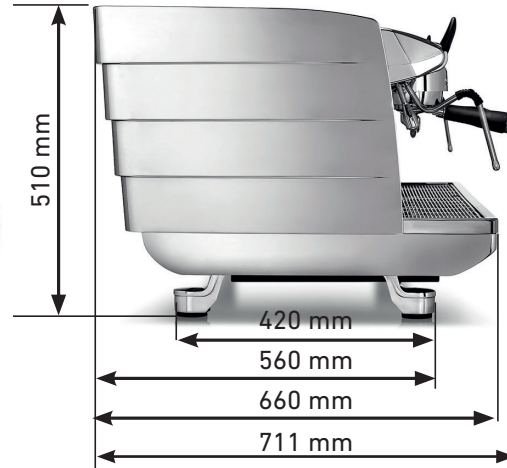
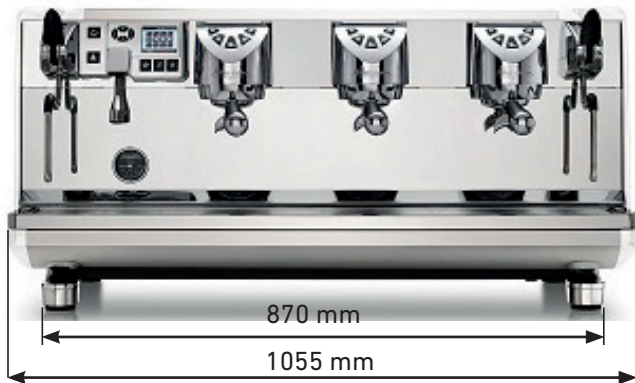


VA 358 WHITE EAGLE T3 3 GRUPPEN / 3 GROUPS

DE / EN



Abbildung zeigt VA 358 White Eagle Digit



TECHNISCHE DETAILS

3 Gruppen
Dampfboiler 17,3 l
Kaffeeboiler 0,7 l
(Je Brühgruppe)
Power 5200 W
Anschluss 400 V/16 A
Maße: B/H/T
1055x510x660 mm
Gewicht 111 kg

TECHNICAL DETAILS

3 Groups
Steam boiler 17,3 l
Coffe boiler 0,7 l
(Per brewing group)
Power 5200 W
Voltage 400 V/16 A
Measure: W/H/D
1055x510x660 mm
Weight 111 kg

PLATZBEDARF THEKE / COUNTER SPACE REQUIREMENTS

